

premium | AS WH
Racing Edition



Használati útmutató
Akkumulátoros kézi porszívó

hu - HU

Tartalomjegyzék

Bevezető

Általános tudnivalók a használati útmutatóról.

Felelősségvállalás

Jelölések a használati útmutatóban.....

Biztonsági előírások X

CE megfelelési nyilatkozat ..

Rendeltetésszerű használat

Szakszerűtlen használat. .

Gyermekek

Elektromos feszültség..... 6

Vészhelyzetben .

Meghibásodás esetén

A termék visszaküldése...

Áttekintés

A csomag tartalma és a készülék jellemzői

Összeszerelés

Kicsomagolás

A fali töltőállomás rögzítése.

Az akkumulátor töltése....

Tudnivalók az akkumulátor töltéséről

A készülék használata ...

A készülék levétele a fali töltőállomásról 1

Ki- bekapcsolás 1

Porszívózás befejezése után..... 1

Szívófejek/tartozékok 1



Tisztítás és karbantartás .

Tisztítás

A portartály és a szűrő tisztítása..... 1

Hibaelhárítás

Hulladékkezelés.....

Garancia16

Hiba! A(z) Überschrift 1 itt megjelenítendő szövegre történő alkalmazásához használja a Kezdőlap lapot.

Bevezető

Köszönjük, hogy az AS Premium WH Racing Edition akkumulátoros kézi porszívót választotta. Tervezésének és kialakításának köszönhetően éveken át hibamentesen működtethető.

Általános tudnivalók a használati útmutatóról

A használati útmutató segítségével a készülék biztonságosan és megfelelően üzemeltethető.

Kérjük, a készülék első használata előtt figyelmesen olvassa el az alábbi használati útmutatót.

A használati útmutatót tárolja biztos helyen. Amennyiben a készüléket új tulajdonosnak adja át, mellékelje a használati útmutatót is.

Felelősségvállalás

A használati útmutatóban foglaltaktól való eltérésből adódó károkért nem vállalunk felelősséget.

A készülék nem rendeltetésszerű használata esetén, illetve a nem megfelelő üzemeltetés, vagy szakszerűtlen javítás, ill karbantartás esetén nem áll módunkban felelősséget vállalni.

Hiba! A(z) Überschrift 1 itt megjelenítendő szövegre történő alkalmazásához használja a Kezdőlap lapot.

Jelölések a használati útmutatóban



VIGYÁZAT!

Ezen utasítások figyelmen kívül hagyása sérülést vagy halált okozhat.



FIGYELMEZTETÉS!

A készülék meghibásodásának kockázatára hívja fel a figyelmet.



MEGJEGYZÉS!

Tanácsokat és egyéb hasznos információkat jelöl a használati útmutatóban.

Hiba! A(z) Überschrift 1 itt megjelenítendő szövegre történő alkalmazásához használja a Kezdőlap lapot.

Biztonsági előírások

CE megfelelési nyilatkozat

A készülék megfelel a német termékbiztonsági törvény (GPSG), valamint az alábbi EU irányelvek követelményeinek: 2014/30/EC (EMC irányelv), 2014/35/EC (alacsonyfeszültségi irányelv), 2001/95/EC (általános termék-biztonsági irányelv), 2011/65/EC (RoHS irányelv). Készülékeink CE-jelöléssel ellátott termékek.

Rendeltetészerű használat

Az **AS Premium WH Racing Edition** akkus porszívó elsősorban beltéri helyiségek száraz tisztítására szolgál.

Az akkumulátoros porszívó kizárólag háztartási célokra használható és kisebb szennyeződések eltávolítására alkalmas.

A porszívó ipari használatra nem alkalmas.

A készülék használata előtt ellenőrizze, hogy valamennyi szűrő helyesen lett behelyezve. A készülékeket szűrő nélkül tilos használni!

Csak eredeti Fakir szűrőket és tartozékokat használjon!

Bármely más célra való használása tilos, és szakszerűtlennek minősül.

Szakszerűtlen használat

Az alább felsorolt, szakszerűtlen használatra vonatkozó példák a készülék meghibásodásához, vagy személyi sérüléshez vezethetnek.

Gyermekek

A készüléket a 8 évnél idősebb **gyermekek**, valamint a csökkent fizikai, érzékelési és mentális képességű, illetve megfelelő tapasztalattal és ismeretekkel nem rendelkező személyek kizárólag felügyelet mellett, illetve akkor használhatják, ha a biztonságos kezelésre és a lehetséges veszélyekre vonatkozóan útmutatást kaptak.

Gyermekeknek a készülékkel játszani tilos!

A készüléket tisztítása és **működtetése** gyermekek számára kizárólag felügyelet mellett engedélyezett!

A műanyag csomagolóanyagot tartsa távol a gyermekektől!

- Fulladásveszély!



VIGYÁZAT!

Sérülés veszélye porszívózás közben:

- Soha ne porszívózza a ruházatot, valamint a haját, szemeket, ujjakat és a test egyéb részeit!
- A szívófejeket és a csöveket mindig tartsa távol a szemektől és a fülektől!
- A készülékkel soha ne porszívózzon embereket és állatokat! A szakszerűtlen használatból eredő sérülésekért a gyártó nem vállal felelősséget.

Egészségügyi veszély!

- Soha ne porszívózzon fel veszélyes, vagy mérgező anyagokat, mint pl. lézer nyomtatók és fénymásolók tonere!

Tűz- és robbanásveszély!

- Soha ne porszívózzon fel forró hamut, vagy égő tárgyakat, mint pl. cigaretta és gyufa!
- A készüléket soha ne használja robbanékony, vagy gyúlékony anyagok közelében!
- Soha ne porszívózzon fel oldószereket vagy robbanásveszélyes gázokat!



FIGYELMEZTETÉS!

- **Rövidzárlat veszélye!** Soha ne porszívózzon fel vegyszereket, pl. szőnyegtisztító szereket.
- A porszívót, vagy annak töltőjét soha ne tegye vízbe, vagy más folyadékba.
- **Szűrők megrongálódásának kockázata!** Soha ne porszívózzon fel éles, vagy hegyes tárgyakat, mint pl. üvegszilánkok, vagy köröm, stb. A száradás után megkeményedő anyagok, mint pl. a gipsz, vagy a cement, szintén károsíthatják a szűrőket!
- **A készülék meghibásodásának kockázata beázás és szennyeződés miatt!** A készüléket és annak töltőjét soha ne tárolja a szabadban!
- **Túlmelegedés veszélye!** A készülék nyílásait mindig hagyja szabadon! A készüléket ne használja, ha a szívónyílás és, vagy a szellőzőnyílások el vannak zárva!



Figyelmeztetés

- A helytelen feszültség kárt tehet a készülékben. A készüléket csak akkor helyezze üzembe, ha a címkén feltüntetett feszültség egyezik az Ön háztartásának

Hiba! A(z) Überschrift 1 itt megjelenítendő szövegre történő alkalmazásához használja a Kezdőlap lapot.

Vészhelyzetben



VIGYÁZAT!

Veszély, vagy baleset esetén a töltőt azonnal húzza ki a hálózati aljzatból!

Meghibásodás esetén



VIGYÁZAT!

Soha ne használja a készüléket, ha az, vagy annak hálózati kábele meghibásodott, különben áramütés veszélye áll fenn!

Mielőtt felvenné a kapcsolatot a Fakir hivatalos ügyfélszolgálatával, kérjük, ellenőrizze, hogy talál-e megoldást a problémára.

Lásd „Hibaelhárítás” fejezet a 15. oldalon.



VIGYÁZAT!

A készülék javítását kizárólag szakképzett szerelő végezheti el. Kizárólag eredeti Fakir cserealkatrészek használhatók. A szakszerűtlen javítás a vásárló sérülésének kockázatával jár!

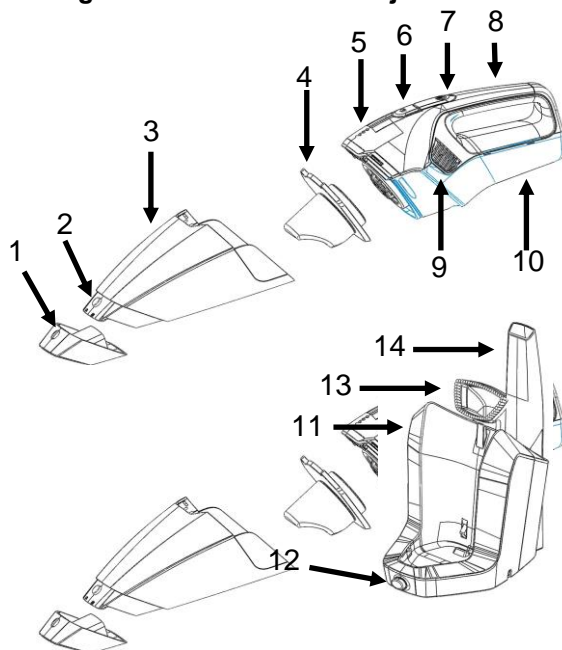
A termék visszaküldése

A készülék sérülésének elkerülése érdekében kérjük, a készüléket az eredeti dobozban, vagy egy hasonló, jól kibélelt dobozban küldje vissza.

Hiba! A(z) Überschrift 1 itt megjelenítendő szövegre történő alkalmazásához használja a Kezdőlap lapot.

Áttekintés

A csomag tartalma és a készülék jellemzői



- 1 Könnyen kiüríthető szívófej
- 2 Szívófej kioldógombja
- 3 Portartály
- 4 Porszűrő
- 5 Akku töltöttségi állapotát és töltési folyamatát jelző ledek
- 6 Portartály kioldógombja
- 7 Kapcsológomb
- 8 Fogantyú
- 9 Légekvezető nyílás
- 10 Akkumulátor borítása

Tartozékok

- 11 Álló/falra szerelhető töltőállomás beépített tartozékok tárolóval
- 12 Kioldógomb a porszívó leemeléséhez a töltőállomásról.
- 13 Bútorkefe
- 14 Résszívófej
- 15 Töltő (az ábrán nem látható)

Műszaki adatok

Leírás	AS Premium 1800 T-
Töltő névleges feszültsége	100-240 V AC / 50/60 Hz 24 V DC; 0.3 A
Akkumulátor feszültsége	18.5 V; 1.5 Ah
Akkumulátor töltési ideje	15 óra
Tömeg	1070 g

Hiba! A(z) Überschrift 1 itt megjelenítendő szövegre történő alkalmazásához használja a Kezdőlap lapot.

Összeszerelés

Kicsomagolás

Csomagolja ki a készüléket és ellenőrizze, hogy minden tartozék megvan. (lásd „A csomag tartalma és a készülék jellemzői” fejezet)

A csomagolóanyag újrahasznosítható, kezelje szelektív hulladékként!

Ha a készüléken a szállításból adódó sérülést észlel, kérjük azonnal lépjen kapcsolatba a kereskedőjével!



VIGYÁZAT!

Ha a készülék sérült, ne használja!

A falı töltőállomás rögzítése



VIGYÁZAT!

Amennyiben a töltőállomást falra szereli fel, annak biztonságos használata érdekében erősen, egy beltéri falra kell rögzíteni.

A töltőállomást olyan helyre szerelje fel, amelyet nem ér közvetlen napfény, és más, forró felülettől is távol esik.

Mielőtt felszereli a töltőállomást, győződjön meg arról, hogy a töltő nincs a hálózati aljzatba csatlakoztatva, különben áramütés veszélye áll fenn.

Az akkumulátoros porszívó álló/falra szerelhető töltőállomása lakóhelyiségbe is felszerelhető, vagy akár asztali töltőként pl. egy polcra is helyezhető.

Fig. 1

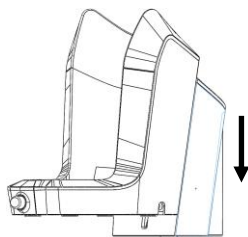
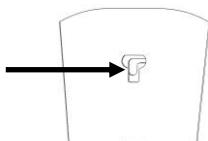


Fig. 2



1. A töltőállomás hátsó egységét, annak lefelé nyomásával vegye le az elülső egységéről. (1. ábra)
2. Válassza ki a megfelelő helyet egy beltéri falon, egy hálózati aljzat közelében, a fent leírt figyelmeztetések figyelembevételével.
3. Tartsa a hátsó egységet a falon, ahogy az 2. ábrán látható. Jelölje meg a csavarok helyét, majd fúrja ki a lyukakat a megjelölt helyeken.

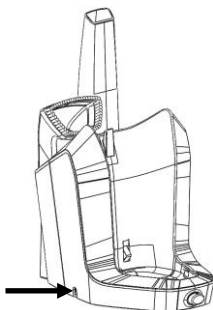


VIGYÁZAT!

Hiba! A(z) Überschrift 1 itt megjelenítendő szövegre történő alkalmazásához használja a Kezdőlap lapot.

Fúrás előtt győződjön meg arról, hogy a fúrási helyeken nincsenek elektromos vezetékek, vagy csövek.

Fig. 3



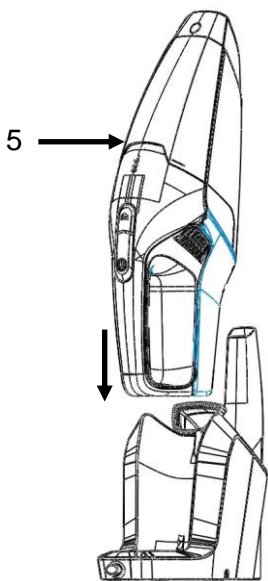
4. A csomagban található csavarok és dübelek segítségével rögzítse a töltőállomást a falra. A dübelt helyezze a lyukba, majd csavarja be a csavart 3 mm mélyen a falba. Akassza fel a töltő hátsó egységét a csavarokra, és húzza meg a csavarokat. Az elülső egységet helyezze a hátsó egységre.
5. A hálózati töltő csatlakozóját csatlakoztassa a töltőállomás **bal** oldali csatlakozójához. (3. ábra)

Hiba! A(z) Überschrift 1 itt megjelenítendő szövegre történő alkalmazásához használja a Kezdőlap lapot.

Az akkumulátor töltése

Tudnivalók az akkumulátor töltéséről

Fig. 4



FIGYELMEZTETÉS!

A készülék első használata előtt az akkumulátort 15 órán át kell tölteni.

Az első töltés előtt az akkumulátornak teljesen lemerült állapotban kell lennie.

Ezt a készülék bekapcsolásával ellenőrizheti (lásd "A készülék használata"). Hagyja bekapcsolva a készüléket mindaddig, amíg a motor már csak nagyon lassan jár.



FIGYELMEZTETÉS!

Az akkumulátor csak abban az esetben töltsön, ha a porszívó ki van kapcsolva.



MEGJEGYZÉS!

Az új, és a hosszabb ideje nem töltött akkumulátorok valószínűleg nem fognak teljesen feltölteni. Az akkumulátor néhány töltés/lemerülés ciklus után fog teljesen feltölteni.

1. A porszívót helyezze a töltőállomásra.
2. A töltőt csatlakoztassa a hálózati aljzatba.
3. Ellenőrizze, hogy a készüléken a három, kék LED kijelző **(5)** világít-e. Ha igen, az akkumulátor töltése folyamatban van.
Piros LED villog: 0-40 % töltöttség
Sárga LED villog: 40-70 % töltöttség (piros LED világít)
Zöld LED villog: 70-99 % töltöttség (piros + sárga LED világít)
Ha mindhárom LED világít, az akkumulátor teljesen feltöltött.
4. Töltés ideje alatt a készülék és a töltő kissé felmelegszik. Ez normális, és nem jelent problémát.
5. 15 óra elteltével a töltőt húzza ki a hálózati aljzataból. Ezzel áramot spórol. A következő használatig a porszívót a töltőállomáson is tárolhatja.

Hiba! A(z) Überschrift 1 itt megjelenítendő szövegre történő alkalmazásához használja a Kezdőlap lapot.

A készülék használata

A porszívó használata előtt ellenőrizze, hogy a szűrőt megfelelően helyezte be és a portartály üres.

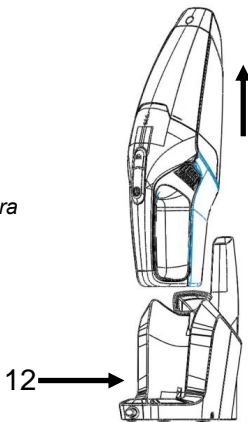
MEGJEGYZÉS!

Miután az akkumulátor teljesen feltöltött, a porszívó kb. 25 percen át működtethető.

A készülék levétele a töltőről

Ha a készüléket leveszi a töltőállomásról, először nyomja meg a kioldógombot (**12**), majd húzza a készüléket függőlegesen felfelé és emelje le a töltőállomásról. (5. ábra)

5. ábra



Ki- bekapcsolás

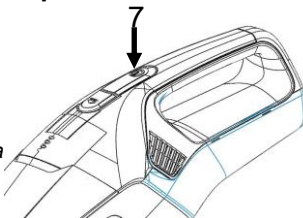
A készülék ki- bekapcsolásához nyomja meg a fogantyún található kapcsolót (**7**). Az akkumulátoros porszívó két fokozatban használható:

Nyomja meg egyszer = erős szívóerő

Nyomja meg kétszer = gyenge szívóerő

Nyomja meg háromszor: a készülék kikapcsol

6. ábra

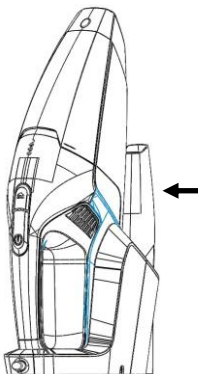


Porszívózás befejezése után

A porszívózás befejezése után kapcsolja ki a készüléket és helyezze az álló/fali tárolóra.

Az álló/fali töltő a bútorkefe (**13**) és a résszívófej (**14**) tárolására is alkalmas.

7. ábra

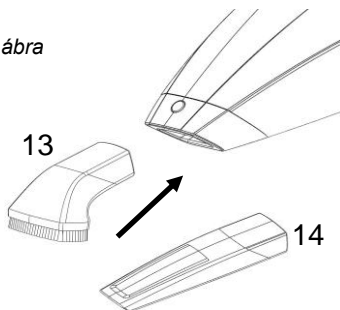


Hiba! A(z) Überschrift 1 itt megjelenítendő szövegre történő alkalmazásához használja a Kezdőlap lapot.

Szívófejek/tartozékok

A bútorkefe és a résszívófej felhelyezése

8. ábra



FIGYELMEZTETÉS!

A szívófejek felhelyezése és levétele előtt mindig kapcsolja ki a készüléket!

A bútorkefét vagy a résszívófejet helyezze be a porszívó portartályának végén található, eltávolítható szívófejbe.

Résszívófej

A résszívófej (14) segítségével eltávolíthatja a szennyeződést az autósülések, valamint a kárpitozott bútorok mélyedéseiből, sarkokból, szegélyekről, stb.

Kárpit szívófej

A kárpit szívófej (13) segítségével kiporszívózhatja az autósüléseket, a kárpitozott bútorokat, függönyöket, stb.

Hiba! A(z) Überschrift 1 itt megjelenítendő szövegre történő alkalmazásához használja a Kezdőlap lapot.

Tisztítás és karbantartás



VIGYÁZAT!

Tisztítás és karbantartás előtt mindig kapcsolja ki a porszívót!



MEGJEGYZÉS!

A készülék szívóereje függ a portartály telítettségétől és a szűrő szennyezettségének mértékétől. Javasoljuk, hogy a portartály és a szűrő tisztítását végezze el minden használat után.

Tisztítás



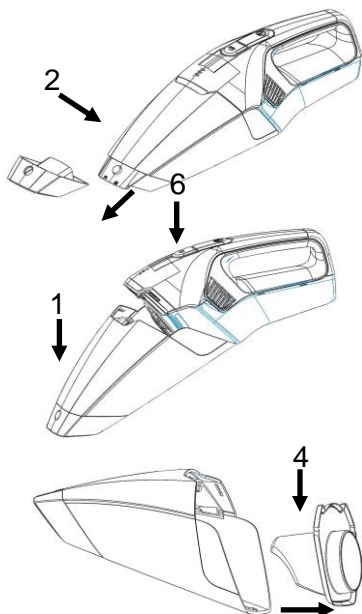
FIGYELMEZTETÉS!

A tisztítás során ne használjon vegyszereket, súroló hatású tisztítószereket, vagy alkoholt, mert ezek károsíthatják a készülék külső borítását.

A portartály és a szűrő tisztítása

A készüléket száraz, vagy nedves ruhával törölje le.

Amennyiben szükséges, a portartályt törölje ki nedves ruhával.



1. A portartály kiürítéséhez nyomja meg a kioldógombot **(2)** és emelje le a szívófejet. Ezután a portartály tartalmát ürítse a háztartási hulladék tárolóba. Ha a szívóerő csökken, tisztítsa meg a porszűrőt **(4)**.
2. A portartály felnyitásához nyomja meg a kioldógombot **(6)** majd billentse előre és emelje le a portartályt a motorháztól.
3. A szűrőt mossa át meleg, szappanos vízzel.
4. A portartály belsejét törölje ki nedves ronggyal.
5. A szűrőt csak azután tegye vissza a portartályba, miután a szűrő és a portartály is teljesen megszáradt.
6. Miután a szűrőbetétet is visszahelyezte, csatlakoztassa a portartályt a motorházhoz.

Hiba! A(z) Überschrift 1 itt megjelenítendő szövegre történő alkalmazásához használja a Kezdőlap lapot.

Hibaelhárítás

Mielőtt kapcsolatba lépne a Fakir hivatalos ügyfélszolgálatával, kérjük, ellenőrizze, hogy a használati útmutató segítségével talál-e megoldást a problémára.



VIGYÁZAT!

A hiba elhárítása előtt kapcsolja ki és áramtalanítsa a készüléket!

Hiba	Lehetséges ok	Megoldási javaslat
A készülék nem működik, vagy nem tölt.	Az akkumulátor lemerült	Töltse fel az akkumulátort
	A készülék ki van kapcsolva	Kapcsolja be a készüléket
	A hálózati aljzatban nincs áram	Csatlakoztassa a készüléket egy másik hálózati aljzathoz
A készülék nem szív	A portartály megtelt	Üritse ki a portartályt
	A szűrő szennyezett	Mossa át vízzel szűrőt
A készülék szokatlanul hangos	Felporszívózott tárgy elakadt	Távolítsa el a tárgyat

Telefonos ügyfélszolgálat



MEGJEGYZÉS!

Ha a hibát nem sikerült elhárítania, vagy szeretné vizszakúldeni a készüléket, kérjük, előbb hívja fel telefonos ügyfélszolgálatunkat

Telefonos ügyfélszolgálat 01805 – 325474

14 Euro cent / perc

a Deutsche Telekom vezetékes hálózatán belül.

Mielőtt kapcsolatba lépne velünk, kérjük, készítse elő az alábbiakat:

A készülék/modell nevét, a hétjegyű termékszámot, pl.: 30 85 003 és a gyártás dátumát, pl. 2016-06

(Ezek az információk a **készülék címkéjén** található.)



FIGYELMEZTETÉS!

A készülék javítását és karbantartását kizárólag szakképzett szerelő végezheti el. Kizárólag eredeti Fakir csere alkatrészek használhatók. A szakszerűtlen javítás a vásárló sérülésének kockázatával jár.

Hulladékkezelés



- A készüléket, annak élettartamának lejártá után, különösen, ha az élettartam lejártá után hibásan működik, selejtezze le.
- Az akkumulátort merítse le teljesen úgy, hogy a motor leállásáig hagyja működni a készüléket.
- A hát csavar kicsavarozása után nyissa fel a borítást és vegye ki az akkumulátort a készülékből.
Figyelmeztetés! Biztonsága érdekében az akkumulátor szabadon lévő kábelvégeit tekerje körbe ragasztószalaggal.
- A készülék leselejtezése előtt a portartály tartalmát ürítse a háztartási hulladéktárolóba.
- A leselejtezett elektromos készülékek és az újratölthető akkumulátorok nemcsak értékes, hanem veszélyes anyagokat is tartalmaznak, amelyek szükségesek a készülék megfelelő és biztonságos működéséhez. Ezek a háztartási hulladéktárolóba kerülve, vagy nem megfelelő kezelés esetén veszélyt jelenthetnek az emberi egészségre és környezetre.
- A már nem használt készüléket és az akkumulátort soha ne dobja ki a háztartási hulladéktárolóba!
- A készüléket és az akkumulátort vigye el az Ön lakóhelyéhez közeli, elektromos készülékek és újratölthető akkumulátorok átvételével és újrahasznosításával foglalkozó gyűjtőhelyre.
- Az akkumulátort kezelje szelektív hulladékként!
- További információért forduljon a helyi hatóságokhoz, vagy kereskedőjéhez!
- A használhatatlanná vált készüléket és az akkumulátort, azok leselejtezéséig tartsa elzárva a gyermekektől!

A készülék megfelel a 2012/19/EG (WEEE irányelv) irányelvnek.

Garancia

A készülékre az alábbi feltételek mellett vállalunk garanciát:

1. A Vásárló székhelye EU tagállam, és a készüléket egy németországi székhellyel rendelkező kereskedőtől vásárolták.
2. Az anyaghibából, vagy összeszerelési hibából eredő meghibásodás esetén, amennyiben a hibát a garancia 2 éves időtartama alatt jelzik nekünk, a készüléket 2 éven belül térítésmentesen kijavítjuk és kiszállítjuk (ha a készüléket ipari célra, vagy önálló vállalkozás keretében professzionálisan használták).
A garancia előfeltétele a készülék rendeltetésszerű kezelése és használata. A garancia ideje a vásárlás napján kezdődik.
3. A garancia nem vonatkozik az alkatrészek (pl. hajtószíjak, akkumulátorok, kefék, szűrők) rendeltetésszerű elhasználódására.
4. Amennyiben arra az általunk fel nem hatalmazott személy módosítja, vagy javítja a készüléket, a garancia érvényét veszti. A nem a gyártó által gyártott alkatrészek és tartozékok használata szintén nem megengedett.
5. A garancia elsősorban a javítások elvégzésére, illetve a meghibásodott alkatrészek cseréjére vonatkozik. Helyszíni javításokat kizárólag nagyméretű, helyhez kötött készülékek esetében tudunk biztosítani.
Garancia igénylése esetén a vásárlás dátumát igazoló számlát, vagy a vásárláskor kapott nyugtát be kell mutatni.
6. Amennyiben a készülék javítása sikertelen, és a hibát a második próbálkozásra sem sikerül elhárítani, a készüléket egy vele azonos értékű készülékkel cseréljük ki. Amennyiben sem a javítás, sem a csere nem lehetséges, úgy a vásárló jogosult arra, hogy a készüléket visszaküldje, és a vásárlási ár megtérítését igényelje. A készülék cseréje, illetve a vásárlási ár visszatérítése esetén arra az időszakra, amíg a készülék használatban volt, használati díj kerülhet felszámolásra.
7. A garanciális munkák elvégzése nem hosszabbítja a garancia időtartamát, illetve nem jelzi egy új jótállási időszak kezdetét. A beszerelt alkatrészek jótállási ideje egyezik a készülék jótállási idejével.
8. A hibák javítására vonatkozó szerződésben foglalt, és/vagy jogi szabályozásokat a garanciára vonatkozó rendelkezések nem befolyásolják.

Érvényes 2014. június 1-jétől

Hiba! A(z) Überschrift 1 itt megjelenítendő szövegre történő alkalmazásához használja a Kezdőlap lapot.

Jegyzetek

Hiba! A(z) Überschrift 1 itt megjelenítendő szövegre történő alkalmazásához használja a Kezdőlap lapot.

Fakir Hausgeräte GmbH
Industriestraße 6
D-71665 Vaihingen / Enz
Postfach 1480
D-71657 Vaihingen / Enz
Tel.: +49 7042 / 912-0
Fax: +49 7042 / 912-360

www.fakir.de
info@fakir.de

© 2016 Fakir Hausgeräte GmbH
Subject to
30 85 994 – 